

**РУКОВОДСТВО
ПО ЭКСПЛУАТАЦИИ**

**МВК-0822 АР
МВК-0832 АР
МВК-0842 АР
МВК-0822 АРП
МВК-0842 АРП
МВК-0832ц Д
МВК-0832ц ДП**

*Благодарим Вас за то, что Вы выбрали изделие
фирмы “БайтЭрг”.*

*Ваша жизнь станет более безопасной и
комфортной.*

*Перед установкой изделия внимательно
изучите настоящее руководство.*



СОДЕРЖАНИЕ

1. Назначение видеокамеры	3
2. Основные особенности	4
3. Технические характеристики	6
4. Комплект поставки	8
5. Установка видеокамеры	9
6. Настройка объектива видеокамеры	13
7. Правила эксплуатации видеокамеры	17
8. Гарантийные обязательства	18
9. Свидетельство о приемке	19
10. Сервисные центры	19

1. НАЗНАЧЕНИЕ ВИДЕОКАМЕРЫ

Видеокамеры МВК-0822 АР, МВК-0832 АР, МВК-0842 АР, МВК-0822 АРП, МВК-0842 АРП черно-белого изображения и МВК-0832ц Д, МВК-0832ц ДП цветного изображения предназначены для применения в охранных системах замкнутого телевидения в учреждении, квартире или частном доме.

Видеокамера может быть использована как внутри, так и вне помещений без дополнительных гермокожухов и устройств обогрева.

Видеокамера формирует видеосигнал на твердотельном приемнике - микросхеме ПЗС в стандарте ССIR (у видеокамер черно-белого изображения) или PAL (у видеокамер цветного изображения). Сигнал может непосредственно выводиться на бытовой ТВ-приемник, видеомонитор или видеорегистратор.

Питание видеокамеры осуществляется от внешнего **стабилизированного** источника 12 В.

2. ОСНОВНЫЕ ОСОБЕННОСТИ

Основные особенности — герметичность, стабильность работы в российских климатических условиях. Обеспечен подогрев оптического окна, что исключает его запотевание даже в сложных условиях эксплуатации.

Видеокамера оснащена ИК корригированным объективом с автоматической регулировкой диафрагмы и переменным фокусным расстоянием. Благодаря корригированию не ухудшается резкость изображения при подсветке объекта ИК прожекторами.

Видеокамера имеет защиту от переплюсовки и низкое энергопотребление. Встроенный фильтр по питанию в видеокамерах цветного изображения исключает взаимное влияние видеокамер друг на друга при общем источнике питания.

В видеокамерах черно-белого изображения МВК-0822 АР, МВК-0832 АР, МВК-0842 АР, МВК-0822 АРП и МВК-0842 АРП реализован режим расширенного диапазона освещенности (РДО) - режим, принцип действия которого основан на поочередной работе электронного затвора (при малых и средних освещенностях) и автоматической регулировки диафрагмы (при больших освещенностях), расширяет диапазон освещенности в 50-100 раз и исключает ухудшение разрешающей способности видеокамеры с АРД объективом при высокой освещенности объектов.

В зависимости от типа применения ПЗС матрицы видеочамера может быть: **высокой чувствительности** - MBK-0822 AP, **высокого разрешения** - MBK-0832 AP и **высокого разрешения и чувствительности** - MBK-0842 AP.

В цветных видеочамерах MBK-0832ц Д и MBK-0832ц ДП реализован режим **«день/ночь» (сдвигаемый ИК фильтр)**. При низкой освещенности видеочамера автоматически переключается в черно-белый режим. Возможна работа с ИК проекторами.

Видеочамеры MBK-0822 AP, MBK-0842 AP и MBK-0832ц ДП оснащены дополнительным подогревом объектива, работающим автоматически, совместно с универсальным преобразователем напряжения, имеющим расширенный диапазон входных напряжений.

Дополнительный подогрев объектива позволяет применять видеочамеру при температуре до минус 50°C. Универсальный преобразователь напряжений позволяет уменьшить влияние падения напряжения на протяженных линиях электропитания.

В комплект видеочамеры входят солнцезащитный козырек, кронштейн, крепеж и шестигранный ключ.

Дополнительно можно приобрести удлиненный кронштейн MBK-400 с выносом 400 мм.

3. ТЕХНИЧЕСКИЕ ХАРАКТЕРИСТИКИ

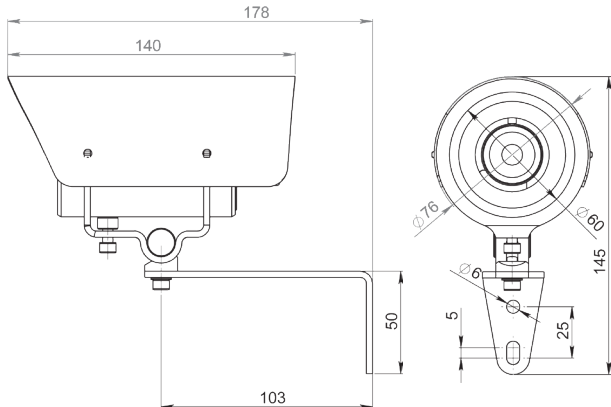
Модель	МВК-0822 AP	МВК-0832 AP	МВК-0842 AP
Изображение	черно-белое		
Механические характеристики			
Габариты	∅60 x 90 мм		
Вес нетто/брутто не более	500/620 г		
Размеры упаковки	170x125x95 мм		
Эксплуатационные характеристики			
Исполнение	герметичное		
Уровень защиты	IP67		
Диапазон рабочих температур при непрерывной работе	-30°C...+50°C		
Электронно-оптические параметры			
Тип ПЗС матрицы	1/3" Sony EXview HAD	1/3" Sony Super HAD	1/3" Sony EXview HAD
Разрешающая способность	420 твл	580 твл	580 твл
Пороговая чувствительность (минимальная освещенность на объекте)	0.01 лк / F1.4	0.03 лк / F1.4	0.02 лк / F1.4
Режим	РДО		
Верхний порог яркости	более 100 000 лк		
Отношение сигнал/шум	46 дБ		
Гамма коррекция	0,45		
Выходной сигнал	ПТС 1В/75 Ом(ССIR)		
Питание	DC 12В ±10% / 170 мА		DC 12В ±10% / 190 мА

МВК-0822 АРП	МВК-0842 АРП	МВК-0832ц Д	МВК-0832ц ДП
черно-белое		цветное	
Механические характеристики			
Ø60 x 110 мм		Ø60 x 90 мм	Ø60 x 110 мм
500/620 г			
170x125x95 мм			
Эксплуатационные характеристики			
герметичное			
IP67			
-50°C...+50°C		-30°C...+50°C	-50°C...+50°C
Электронно-оптические параметры			
1/3" Sony EXview HAD		1/3" Sony Super HAD II	
420 твл	580 твл	550 твл	550 твл
0.01 лк / F1.4	0.02 лк / F1.4 день	0.12 лк / F1.4 день 0.06 лк / F1.4 ночь	
РДО		день/ночь	день/ночь
более 100 000 лк			
46 дБ			
0,45			
ПТС 1В/75 Ом(ССIR)		ПТС 1В/75 Ом(PAL)	
AC/DC 15-33 В/7 Вт		DC 12В ±10% / 180 мА	AC/DC 15-33 В/7 Вт

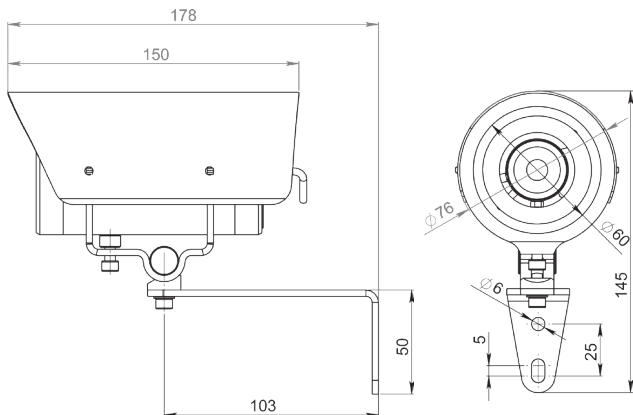
4. КОМПЛЕКТ ПОСТАВКИ

Видеокамера	1 шт.
Шуруп - саморез с пресс-шайбой 4,2x41	2 шт.
Дюбель 8x40	2 шт.
Ключ шестигранный Г-образный	1 шт.
Руководство по эксплуатации	1 шт.
Пакет полиэтиленовый	1 шт.
Упаковочная коробка	1 шт.

**Видеокамеры МВК-0822 АР, МВК-0832 АР,
МВК-0842 АР, МВК-0832ц Д.**



Видеокамеры МКВ-0822 АРП, МКВ-0842АРП, МКВ-0832ц ДП.



5. УСТАНОВКА ВИДЕОКАМЕРЫ

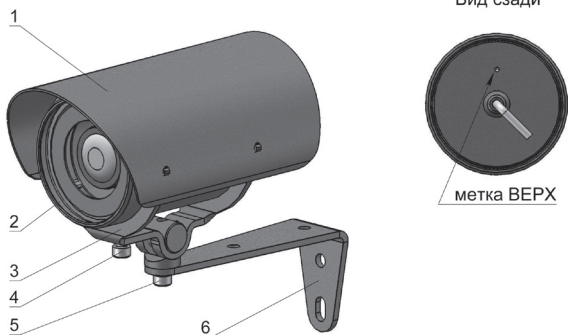
Видеокамера, с помощью прилагаемых шурупов, закрепляется на несущей поверхности в том месте, откуда необходимо вести наблюдение. При необходимости используйте прилагаемые дюбели. Для ориентации видеокамеры в нужном направлении, с помощью прилагаемого ключа, ослабьте винт **поз. 5**, **рис. 1** крепления ложементта **поз. 3** к кронштейну **поз. 6**.

Направьте видеокамеру в нужном направлении и затяните винт **поз. 5**.

При необходимости вращения корпуса видеокамеры **поз. 2** в ложементе, относительно оси визирования, ослабьте винт **поз. 4** крепления корпуса. После ориентации затяните винт. При необходимости, для удобства работ, предварительно снимите козырек **поз. 1**. Верх видеокамеры обозначен **МЕТКОЙ** на задней стенке корпуса.

Во избежание деформации корпуса видео-камеры при затягивании винта поз. 4 не прикладывайте значительных усилий.

Рис. 1



Все работы по монтажу и подключению выполняйте при отключенном электропитании. Отсоедините сетевой шнур блока питания, видеомонитора, других подключаемых устройств от сети 220 В.

Кабелем видеочамера соединяется с видеоустройством и источником питания в соответствии со схемой коммутации:

СХЕМА КОММУТАЦИИ ВИДЕОКАМЕРЫ С ПИТАНИЕМ DC12В (МВК-0822 АР, МВК-0832 АР, МВК-0832ц Д)

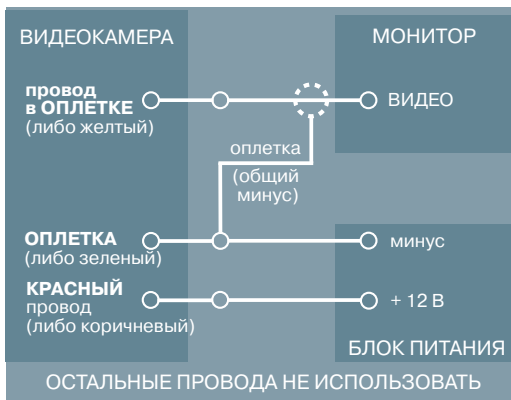
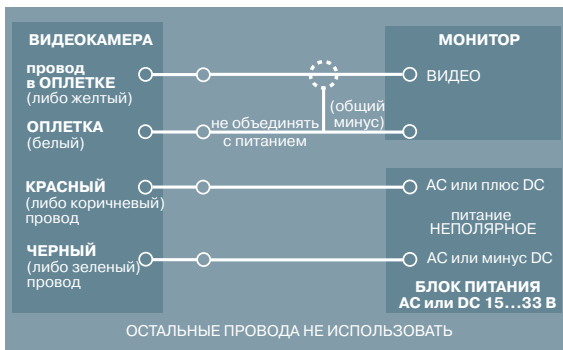


СХЕМА КОММУТАЦИИ ВИДЕОКАМЕРЫ С УНИВЕРСАЛЬНЫМ ПРЕОБРАЗОВАТЕЛЕМ НАПРЯЖЕНИЯ АС 15...33 В (МВК-0822 АРП, МВК-0842 АРП, МВК-0832ц ДП)



ВНИМАНИЕ!

При подключении нескольких видеокамер к одному блоку питания все проводники питания видеокамеры одинакового цвета должны коммутироваться на одну клемму.

ВНИМАНИЕ!

При использовании источника питания с напряжением 24 В общее сопротивление кабеля питания (туда обратно) должно быть не более 25 Ом, иначе от блока питания на видеокамеру поступит напряжение менее 15 В. При этом видеокамера работать не будет.

Пример:

ШВВП 1,50 мм ²	1000 м	25 Ом
ШВВП 1,00 мм ²	700 м	25 Ом
ШВВП 0,75 мм ²	500 м	25 Ом
ШВВП 0,50 мм ²	350 м	25 Ом

Настройка и герметизация Вашей видеокамеры выполнена в заводских условиях. Значение заводской настройки фокусного расстояния, в зависимости от примененного объектива, приведено в **таблице 1** стр. 14.

Если Вам необходимо изменить фокусное расстояние или настройку резкости объектива Вашей видеокамеры, выполните следующие операции:

Таблица 1.

Фокусное расстояние	Заводская настройка фокусного расстояния	Кольцо изменения фокусного расстояния (T \leftrightarrow W)	Кольцо настройки резкости ($\infty \leftrightarrow$ N) или (F \leftrightarrow N)
3,8 – 9,5 мм	3,8 мм	А	Б
4,0 – 9,0 мм	4,0 мм	А	Б
2,8 – 10,8 мм	3,6 мм	Б	А
2,5 – 6,0 мм	3,6 мм	А	Б
9,0 – 22,0 мм	9,0 мм	А	Б

ВНИМАНИЕ!

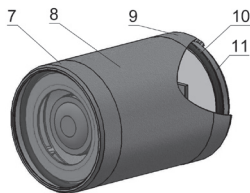
Перед разборкой видеокамеры внимательно изучите данный пункт руководства по эксплуатации. Настройка и герметизация видеокамеры выполнена в заводских условиях и гарантирована изготовителем. После разборки видеокамеры ответственность за качество герметизации видеокамеры ответственность за качество герметизации видеокамеры и настройки объектива ложится на Вас и зависит от Вашей аккуратности.

С помощью прилагаемого ключа, ослабьте винт **поз.4, рис.1** крепления корпуса видеокамеры **поз.2** в ложементе **поз.3**. Выньте корпус видеокамеры из ложемента.

Удалите наклейку “ГАРАНТИЯ ГЕРМЕТИЧНОСТИ”, расположенную на корпусе видеокамеры, на стыке гильзы **поз.8, рис. 2** и задней втулки **поз. 9**.

Вскрывать стык между передней втулкой **поз. 7** и гильзой **поз. 8**, заклеенный этикеткой с надписью “НЕ ВСКРЫВАТЬ”, не нужно. Этот стык не дает доступа к настройкам объектива.

Рис. 2



Отвинтите заднюю втулку **поз. 9** вместе с крышкой **поз. 11** и уплотнительной резинкой **поз.10** от гильзы **поз. 8**.

Аккуратно разъедините гильзу с задней втулкой, ослабьте стопорные винты на кольцах А и Б, **рис. 3 или 4**, настройки фокусного расстояния

и настройки резкости объектива **поз. 12, рис. 3. или 4.**

Настройте необходимое фокусное расстояние (угол зрения) объектива и резкость изображения, вращая кольца А и Б. Назначение колец, в зависимости от типа примененного объектива, описано в **таблице 1.**

Рис. 3

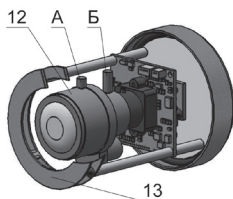
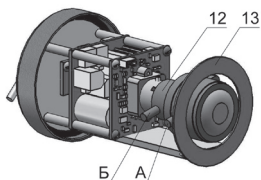


Рис. 4



После настройки зафиксируйте кольца А и Б их стопорными винтами. Во избежание поломки объектива не прикладывайте к винтам значительных усилий.

Перед сборкой корпуса убедитесь в отсутствии следов воды и грязи внутри видеокамеры, уплотнительных резинках, резьбовых поверхностях, сопрягаемых поверхностей.

Аккуратно соедините гильзу и переднюю втулку в сборе (**поз. 7** и **поз.8, рис. 2**) с задней втулкой в сборе с крышкой (**поз. 9** и **поз. 11**). Убедитесь, что соединительные провода не попадают под уплотнительные резиновые кольца **поз. 10.** и кольцо **поз. 13, рис. 3 или 4** плотно прилегает к стеклу. Плотно свинтите гильзу и переднюю втулку в сборе с задней втулкой.

Установите видеокамеру в ложемент в обратном порядке

7. ПРАВИЛА ЭКСПЛУАТАЦИИ ВИДЕОКАМЕРЫ

Видеокамера рассчитана на непрерывную работу в течение длительного периода времени.

ВНИМАНИЕ!

Не рекомендуется выключать видеокамеру при температуре ниже - 20°.

8. ГАРАНТИЙНЫЕ ОБЯЗАТЕЛЬСТВА

ООО “БайтЭрг” гарантирует работу видеокамеры в течение 5 лет с момента продажи (установки) через торговую или монтажную организацию, но не более 5,5 лет от даты производства (см. дату на штампе изготовителя).

При отсутствии отметки о дате продажи гарантийный срок исчисляется от даты производства.

Гарантийные обязательства недействительны, если причиной неисправности видеокамеры являются:

- умышленная порча;
- пожар, наводнение, стихийные бедствия;
- аварии в сети питания;
- электрический пробой микросхем вследствие ошибок в подключении;
- механические, термические, химические повреждения;
- нарушение правил установки и подключения, изложенных в данном паспорте.

При повреждении наклеек “НЕ ВСКРЫВАТЬ” и “ГАРАНТИЯ ГЕРМЕТИЧНОСТИ”, расположенных на корпусе видеокамеры, гарантийные обязательства недействительны в случае:

- негерметичности видеокамеры (запотевание, влага внутри);
- неисправностей, возникших в результате негерметичности видеокамеры.

9. СВИДЕТЕЛЬСТВО О ПРИЕМКЕ И ПРОДАЖЕ

Видеокамера **МВК-08** _____

серийный номер: _____

соответствует ТУ4372-002-74120406-2008

и признана годной к эксплуатации.

Дата выпуска _____

штамп
изготовителя

Дата продажи _____

штамп
продавца

ИЗГОТОВИТЕЛЬ:

ООО «БайтЭрг»

Россия, г. Москва.

10. СЕРВИСНЫЕ ЦЕНТРЫ

Сервисный центр ООО «БАЙТЭРГ».

Москва, ул. Большая почтовая, д.34. стр 12, 1 этаж,

тел.: 8 (495) 221-66-22 (доб. 221).

Сервисный центр ООО «Стэлс».

Благовещенск, ул. Артиллерийская, д.17,

тел.: 8 (4162)51-97-77.

Сервисный центр ООО «Акцент».

Владивосток, ул. Хабаровская, д.8,

тел.: 8 (4232) 44-77-11.

Сервисный центр ООО «АКСИОМА»

Владикавказ, Проспект Доватора, 22

Тел./факс: 8(8672) 52 04 85

Сервисный центр ООО «Русичи Трейд».

Иркутск, ул. Кожова, д.24,

тел.: 8 (3952)56-11-00.

Сервисный центр ЗАО «ТЕКО».

Казань, ул. Проспект Победы, 19. ;

тел./факс: 8 (843) 299-77-33

Сервисный центр ООО «Эман».

Красноярск, ул. 60 лет Октября, д. 96г;

тел./факс: 8 (391) 233-98-66, 233-98-69

Сервисный центр ЗАО «Форт Диалог».

Республика Татарстан, Набережные Челны, пр.

Московский, д.140, тел.: 8 (8552) 59-37-78.

Сервисный центр ЗАО Корпорация «Груммант».

Новосибирск, ул. Кропоткина, д. 92/3;

тел./факс: (383) 210-52-53

Сервисный центр ООО «Компании «РИМ».

Оренбург, ул. Кирова, д. 2/1,

тел. 8(3532) 77-28-79

Сервисный центр ООО «КОРОНЭЛЬ».

Саратов, ул. Крайняя, д.129,

тел.: 8 (8452) 47-90-96.

**Сервисный центр ООО «Агенства безопасности
«ВИДЕОКОМ».**

Хабаровск, ул. Союзная, д.23б, офис 203

тел. 8(4212) 52-44-88

Сервисный центр ООО «Гуард».

Якутск, ул. Петра Алексеева, д.7»Г»,

тел.: 8(4112) 44-48-30.